

WE RESERVE ALL RIGHTS IN THIS DOCUMENT AND IN THE INFORMATION CONTAINED THEREIN. REPRODUCTION, USE OR DISCLOSURE TO THIRD PARTIES WITHOUT EXPRESS AUTHORITY IS STRICTLY FORBIDDEN

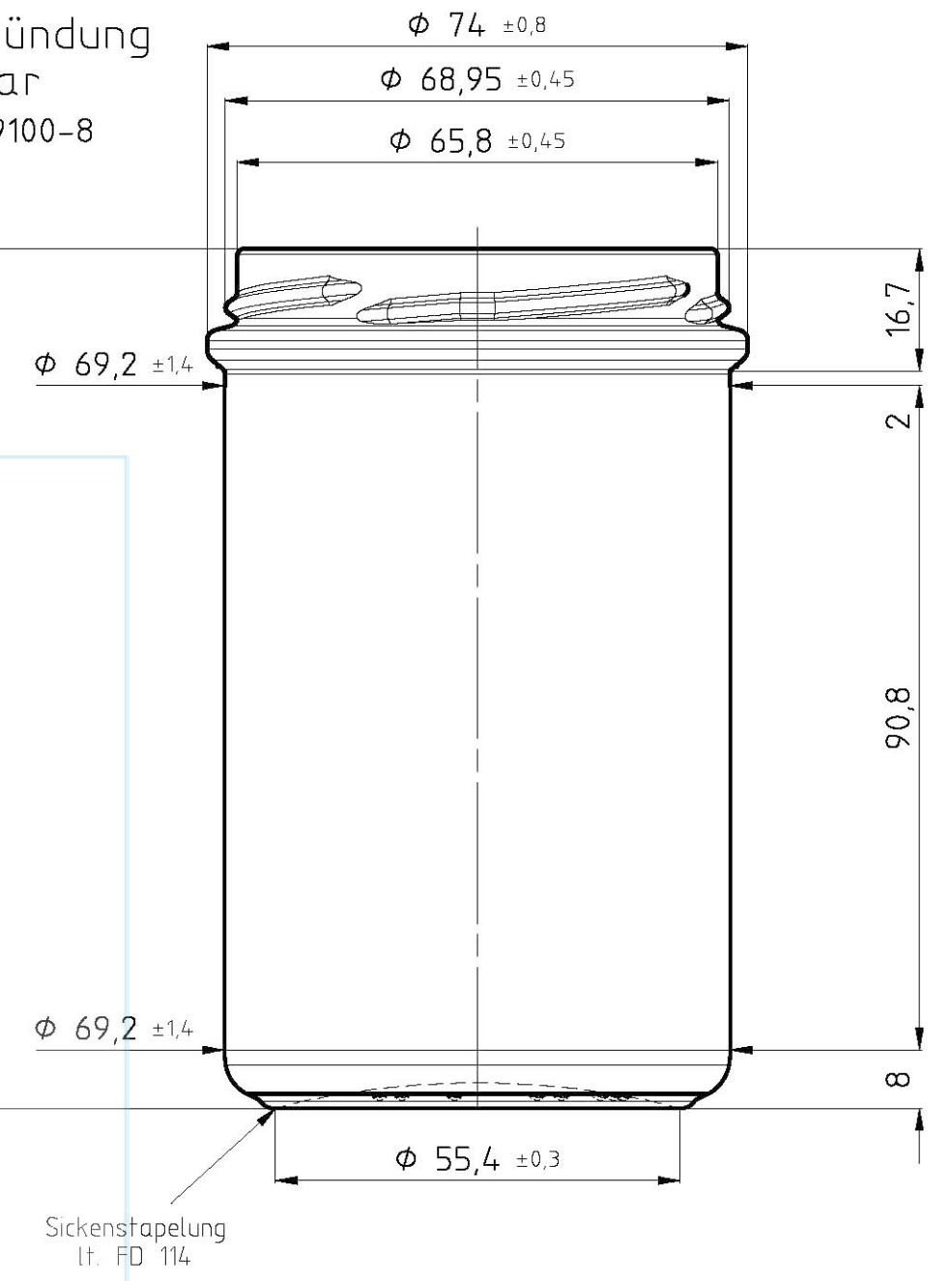
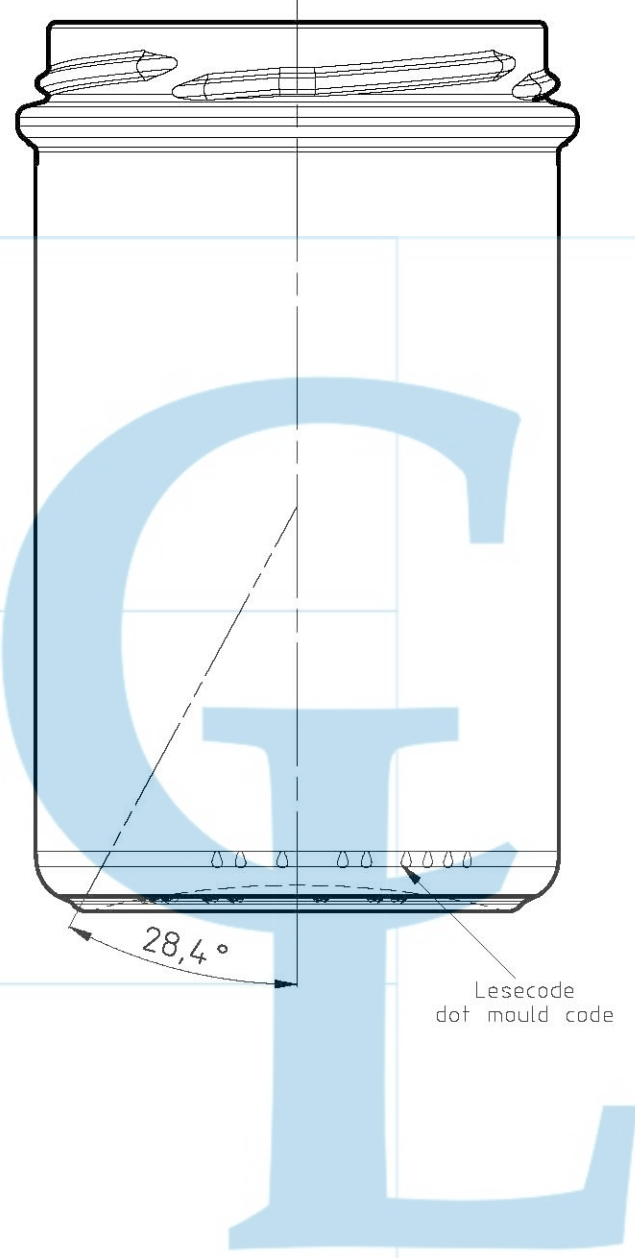
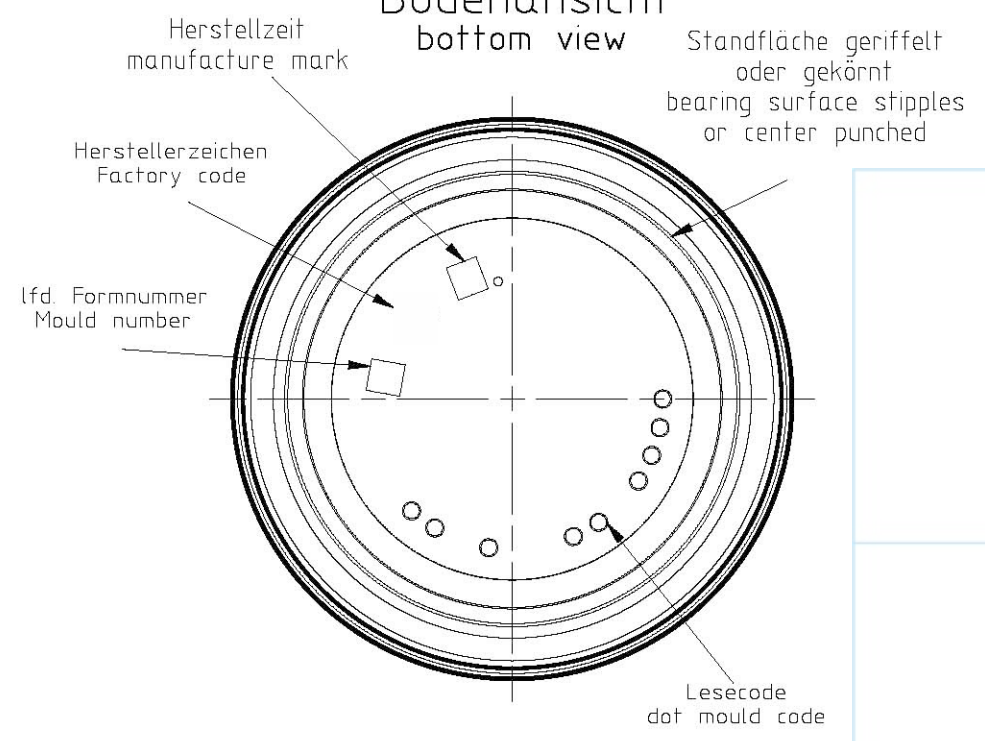
FUER DIESES DOKUMENT UND DEN DARIN DARGESTELLTEN GEGENSTAND BEHALTEN WIR UNS ALLE RECHTE VOR! VERVIELFAETIGUNGEN, BEKANNTGABE AN DRITTE ODER VERWENDUNG SEINES INHALTS SIND OHNE UNSERE AUSDRUECKLICHE ZUSTIMMUNG VERBOTTEN

© vetropack 2000

TWIST OFF-Mündung
70 regular
nach EN ISO 9100-8

Rückseite
back view

Bodenansicht
bottom view



We declare our agreement with this drawing and the stated tolerances and hereby give our "Good for Execution".

01.10.20 Ec POE

INDEX	AENDERUNGEN / modifications	DAT	NAME	PT GEPRUEFT PT approved	DAT	VIS	ABFUELLTEMPERATUR Filling temperature	VOLUMEN FUELLVOLL Capacity fillpoint	BEMERKUNG Remarks
A	Artikelnummer eingetragen;	02.06.20	Mes	FB FREIGABE FB approved	02.06.20	May	≤ 20 °C	ml ± ml	WF1231
				WERK POE	30.09.20	Mw	KONDITIONIERUNGSTEMP. Conditioning temperature	VOLUMEN RANDVOLL Capacity brimful	KUNDE Customer
							≤ 120 °C	340 ml ± 10 ml	Standard
				FS FREIGABE FS approved	01.10.20	Ems	CO ₂ GEHALT CO ₂ content	GLASGEWICHT CA. Approx. glass weight	AEHNLICH WIE Similar to
				WERK POE			≤ g/l	222 g	
							ALKOHOLGEHALT Alcohol content	MITTL. WANDSTAERKE Average wall thickness	ERSETZT NR Replace No
							≤ Vol%	2,95 mm	
				NICH TOLERIERTE MASSE NACH NORM DIN 6129 dimensions without tolerances conform to standard DIN 6129			KOPFDRECK Axial pressure	HALSANSCHLUSS-D Neck connection dia.	OFFERT-NR Offer No
							daN	69 mm	E4N0520.0340.M41617_A
				VERWENDUNG Disposal	MW	AW	EW	HALSDURCHGANG-D MIN Min. through bore	MASSTAB Scale
							X	mm	1:1
				PROZESS Process	BB	PB	EPB	FARBE Color	GEZ Des
							X		Mes
								DAT 22.05.20	DATEITYP Filetyp
									AZ
									BEZEICHNUNG Designation
									Sturzglas 222g T070RH 340ml T0
									ARTIKEL-NR Item No
									4N017.0340.6174
									INDEX
									A